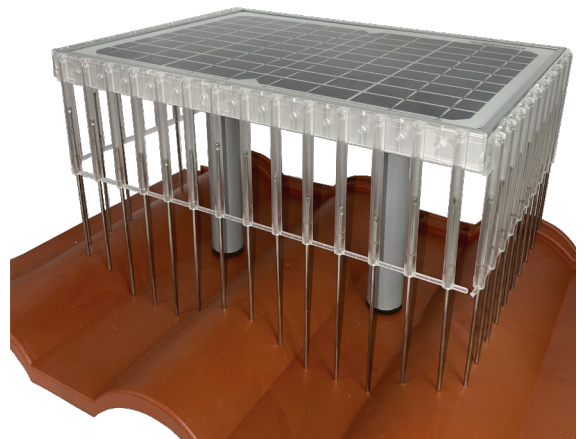
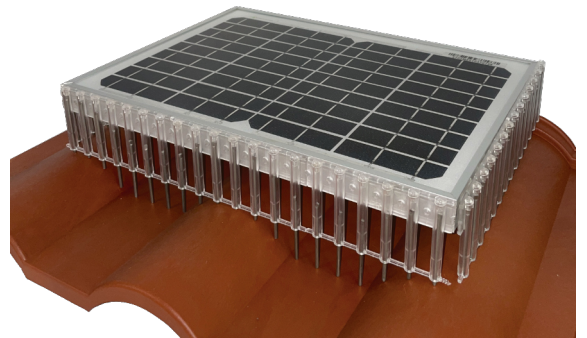
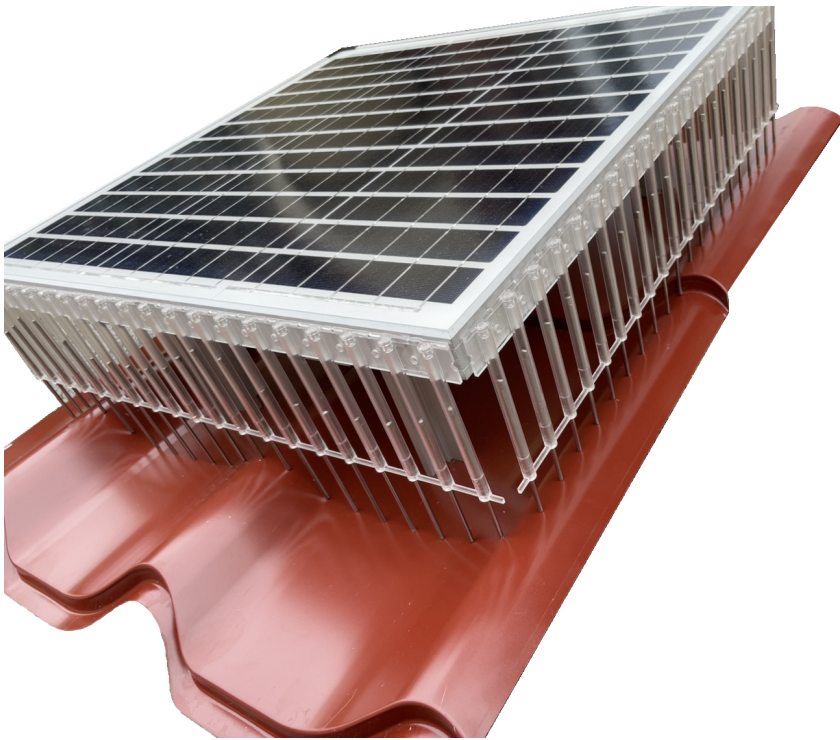


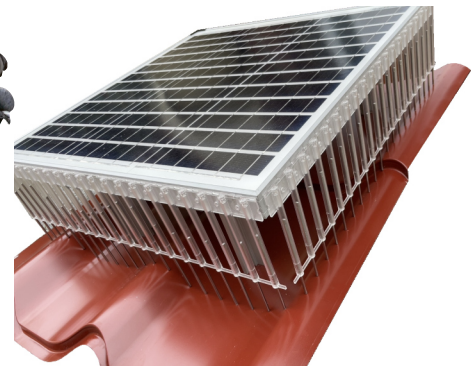


# STIXX<sup>®</sup>

## Solar Spikes



# Solar 160 transparent

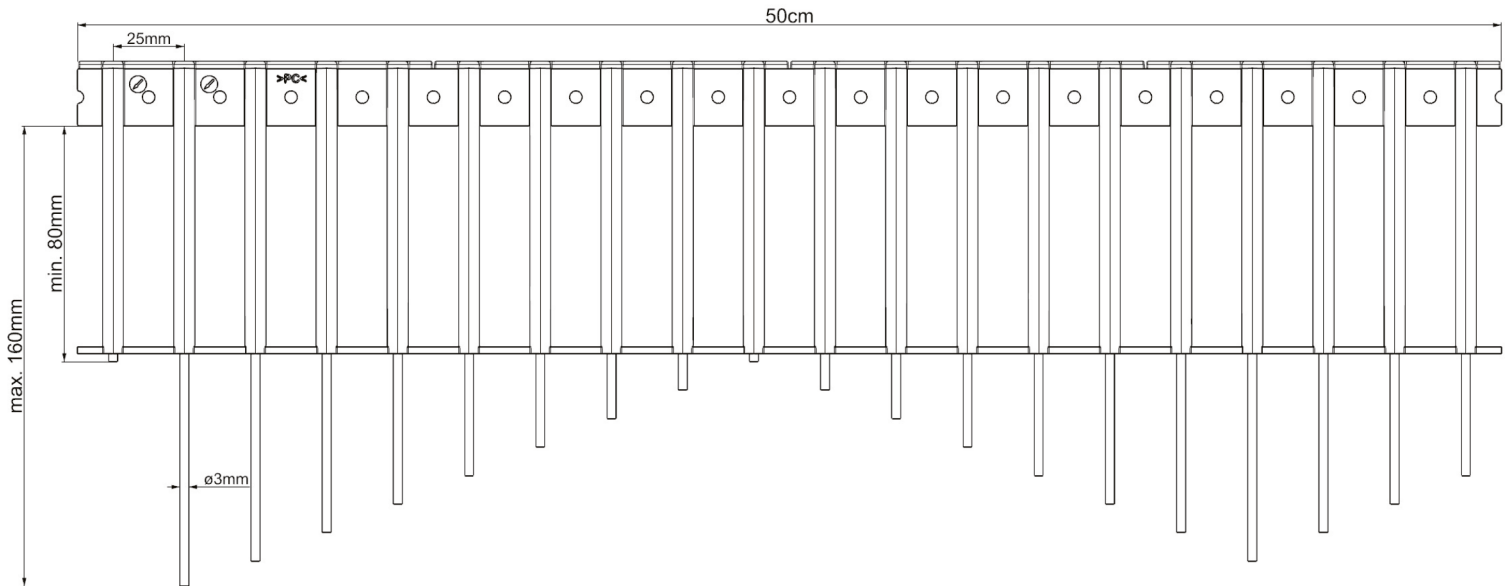


## Produktdaten

- Modullänge: 50cm
- V2A-Pin ø 3mm
- UV-stabilisiertes Polycarbonat
- vertikale Abdeckung 80 - 160mm

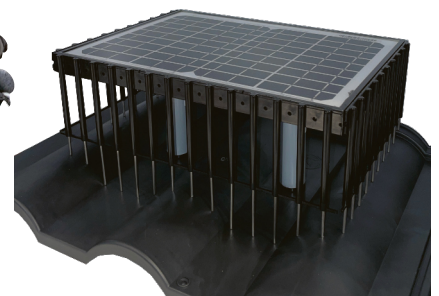
## Productdetails

- module length: 50cm
- stainless steel pins ø 3mm (AISI 304)
- UV-stabilized polycarbonate
- vertical coverage 80 - 160mm



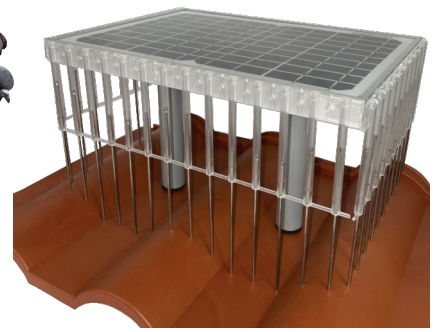
- Neuartige Kombination von Kunststoffhalter/-führungshülsen und V2A-Stiften  
*new combination of polycarbonate base and stainless steel pins*
- Freifallende V2A-Stifte passen sich flexibel der Dachoberfläche an  
*free-falling pins allow flexible vertical adaption to roof surface*
- Verbindungsstege geben zusätzliche Seitenstabilität für die Pins  
*horizontal stabilisation ridges give extra hold*
- Längen Anpassung durch Sollbruchstellen  
*snapping points allow horizontal adaption of length*

# Solar 161 black



- schwarzes Polycarbonat zur besseren Anpassung an schwarze Solarmodulrahmen  
*black polycarbonate for better adaption to black solar panel frames*

# Solar 200 transparent

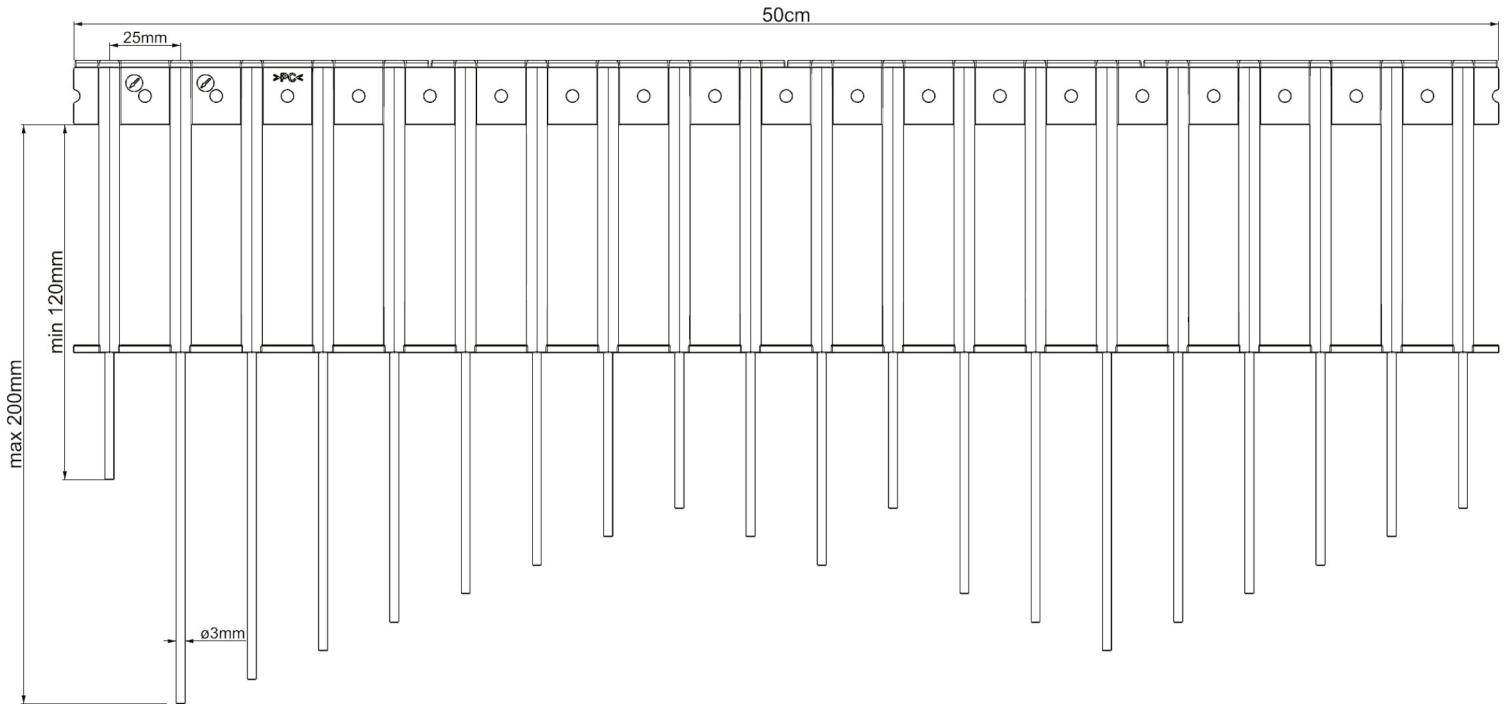


## Produktdaten

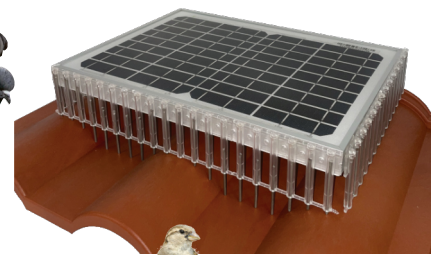
- Modullänge: 50cm
- V2A-Pin  $\varnothing$  3mm
- UV-stabilisiertes Polycarbonat
- vertikale Abdeckung 120 - 200mm

## Productdetails

- module length: 50cm
- stainless steel pins  $\varnothing$  3mm (AISI 304)
- UV-stabilized polycarbonate
- vertical coverage 120 - 200mm



# Solar 75 Mini

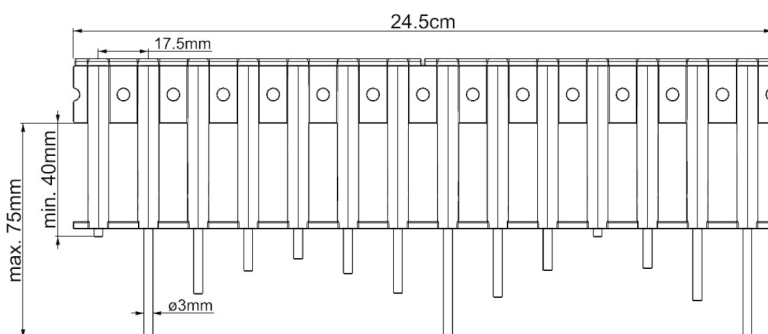


## Produktdaten

- Modullänge: 24,5cm
- V2A-Pin  $\varnothing$  3mm
- UV-stabilisiertes Polycarbonat
- vertikale Abdeckung 40 - 75mm

## Productdetails

- module length: 24.5cm
- stainless steel pins  $\varnothing$  3mm (AISI 304)
- UV-stabilized polycarbonate
- vertical coverage 40 - 75mm



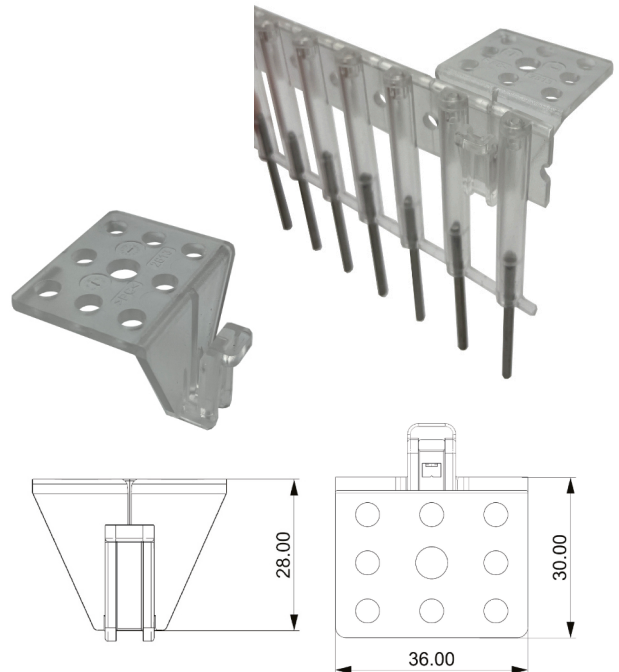
# Solar Clip transparent

## Produktdaten

- UV-stabilisiertes Polycarbonat
- passend für alle STIXX Solar Spikes
- designed für rahmenlose Solarpanel-Systeme

## Productdetails

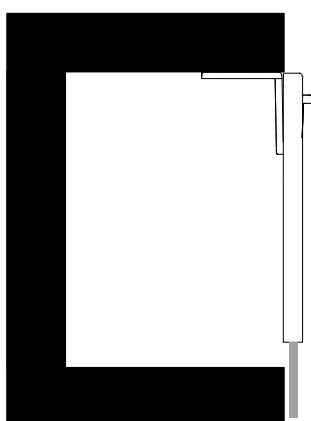
- UV-stabilized polycarbonate
- fits all STIXX Solar Spikes
- designed for frameless solar-panel systems



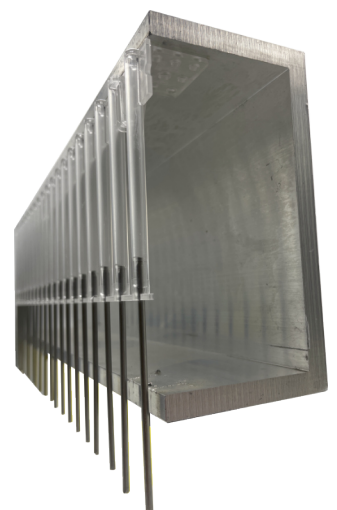
**Alternative Anwendung von STIXX Solar Spikes & Clips zum Schutz von Doppel-T-Träger**  
 Abhängig von der Höhe des Trägers und der Vogelart können folgende STIXX Solar Spikes zum Einsatz kommen:

### *Alternative use of STIXX Solar Spikes & Clips for protecting metal beams*

*Depending on beam height and target bird the following STIXX Solar Spikes can be used:*



STX075	-> max. 10cm vertikale Abdeckung <i>max. 10cm vertical coverage</i>
STX160/161	-> max. 14cm vertikale Abdeckung <i>max. 14cm vertical coverage</i>
STX200	-> max. 23cm vertikale Abdeckung <i>max. 23cm vertical coverage</i>



#### Empfehlung:

Platzieren Sie die STIXX Solar Spikes so, daß die vertikalen Pins VOR den Trägerflansch fallen (nicht aufsitzen) für den optimalen Schutz

#### Recommendation:

*Place the STIXX Solar Spikes, so the vertical pins fall in front of the lower metal beam (not on-top) for optimal protection*